



Herzlich Willkommen bei
der **KLEINER** GmbH



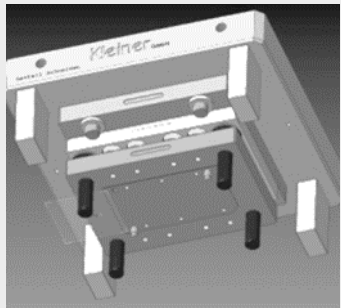


Werkzeugtechnik





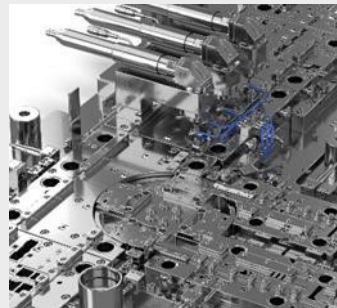
HOCHPRÄZISE WERKZEUGTECHNIK



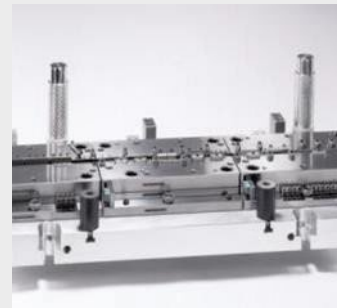
ENTWICKLUNG
&
KONSTRUKTION



PROTOTYPING



STANZWERK-
ZEUG

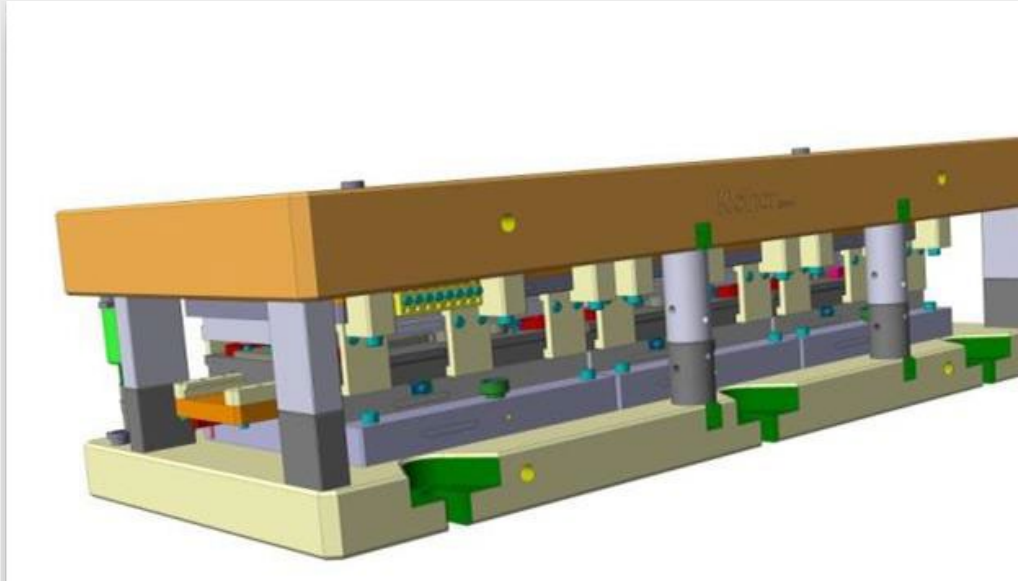


MONTAGE-
TECHNIK MIT
WERKZEUG



LOHNARBEITEN





TEILENTWICKLUNG UND KONSTRUKTION

Festlegung von Werkstoffen und
Oberflächen

Modellierung und
Zeichnungserstellung in 3D

Ausarbeiten von Prüfvorrichtungen
sowie Umsetzen elektrischer und
mechanische Prüfungen





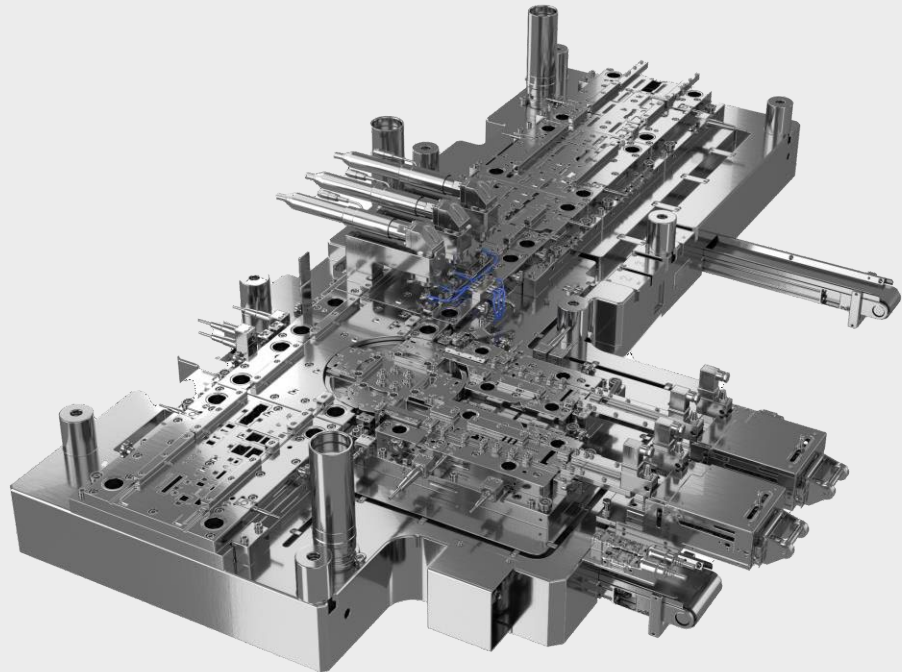
Prototypen- und
Kleinserienfertigung

Jeder Schritt wird lückenlos
nachvollziehbar
dokumentiert

Von ersten Handmustern
über seriennahe Prototypen
bis zu Kleinserien

PROTOTYPING





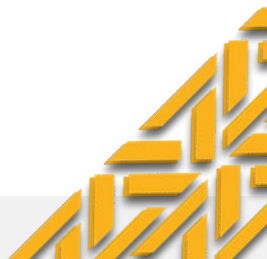
STANZWERKZEUGE

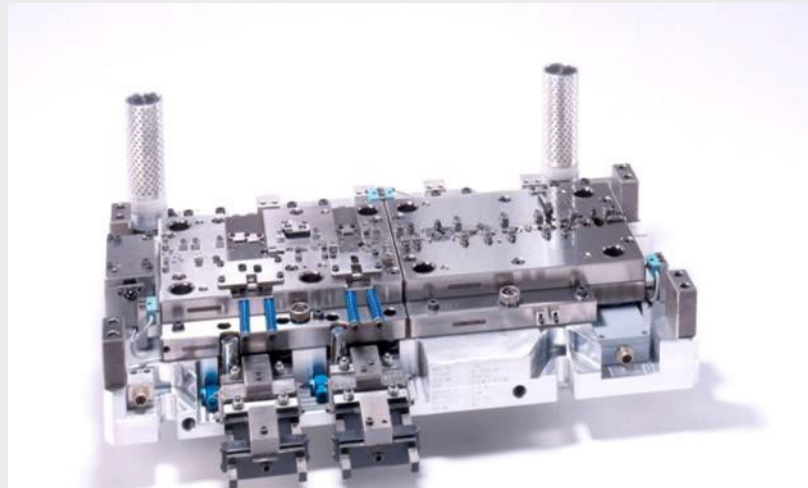
Herstellung von Hochleistungsstanzwerkzeugen für die eigene Produktion

Individuelle Werkzeuge nach Kundenwunsch

Bedienungsfreundlicher Werkzeugaufbau

Konzeptionierung und Umsetzung kompletter Anlagen mit Presse, Werkzeug & Handling-System



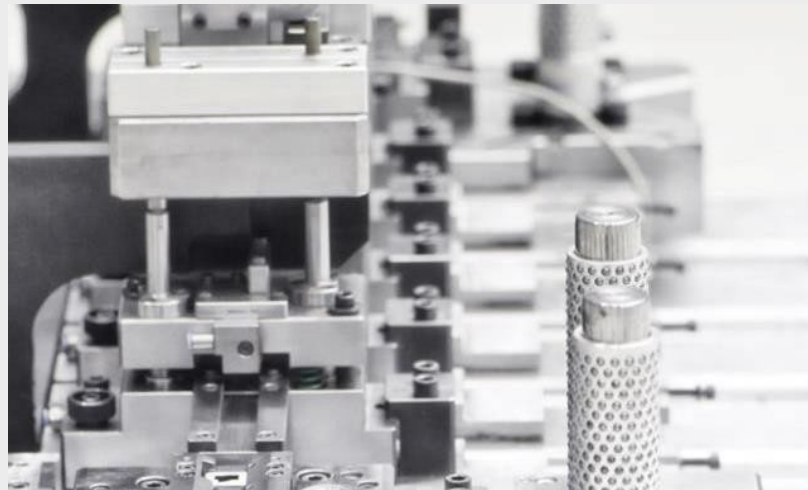


SCHWEISSEN

Widerstandsschweißen
im Werkzeug mit der
Schweißzangentechnik

LASERSCHWEISSEN

zur Fixierung mehrlagiger
Stanzteile und Sicherung
von Kastenformen



NIETEN

mit Zuführung von
einzelnen Kontaktnieten
Mit Zuführung von
Kontaktdraht

MONTAGETECHNIK MIT WERKZEUG





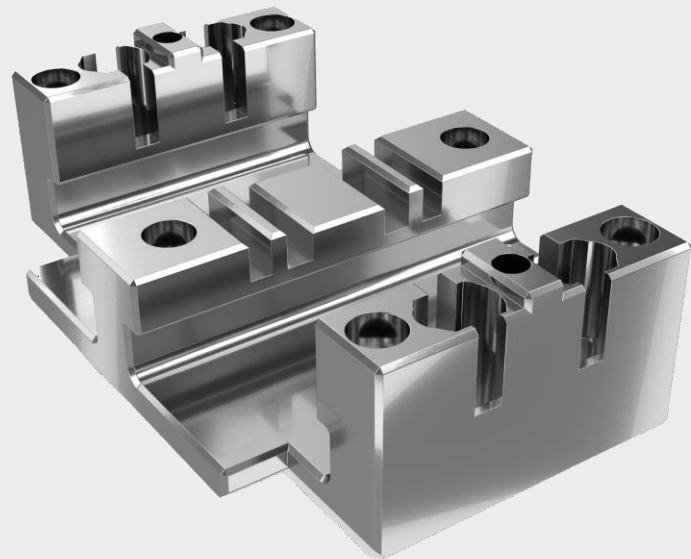
ERSATZTEILE PER EXPRESS

Schnelle Lieferung einzelner Stempel und Einsätze

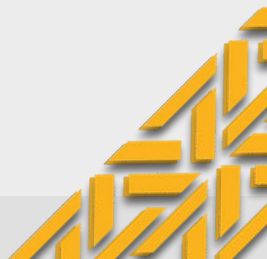
Unser Ersatzteilservice gilt natürlich auch für Teile, die bisher nicht bei KLEINER gefertigt wurden

LOHNARBEITEN NACH MASS

Prüfung der Machbarkeiten im Vertrieb



Neben Teilen nach Zeichnung, Datensatz oder Muster, liefern wir Ihnen auch ganze Werkzeuge gemäß bereitgestellter Konstruktionsdaten





SCHLEIFEN

Präzisionsschleifen
Profilschleifen
Optisches
Profilschleifen

ZERSPANUNG

CNC Drehen
CNC Fräsen
HSC Fräsen

ERODIEREN

Drahterodieren
Senkerodieren

KLEINER

FERTIGUNGSTECHNOLOGIEN

WERKZEUGMONTAGE





OBERFLÄCHE
Ra 0,5 µm

GENAUIGKEIT
+/- 1 µm

Verarbeitung
verschiedener Werkstoffe
aus Stahl und Hartmetall

Hohe Flexibilität mit
kurzen Durchlaufzeiten



Präzisionsschleifen
Profilschleifen
Optisches Profilschleifen

SCHLEIFEN

BAUTEILGRÖSSE

Bearbeitung bis zu einer
Dimension von
1260 x 600 x 350 mm





BAUTEILGRÖSSE
Bis 1300 x 600 mm

GENAUIGKEIT
+/- 0,01 mm

CNC Drehen
CNC Fräsen
HSC Fräsen
CAD/CAM



Fertigung hochpräziser
Bauteile im μ Bereich auf
modernsten Anlagen

ZERSPANUNG

Auch komplexe
dreidimensionale
Konturen lassen sich
mittels HSC leicht
herstellen



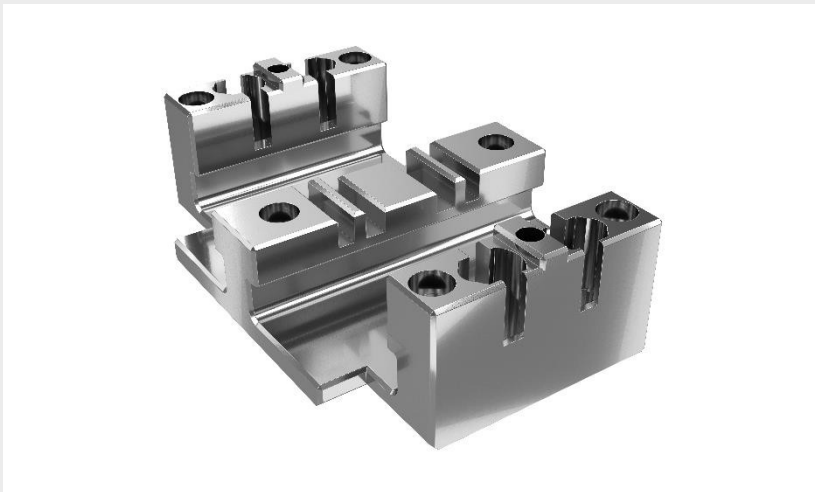


OBERFLÄCHE
Ra 0,12µm

GENAUIGKEIT
+/- 1 µm

Bestückungsroboter
Feindrähte
Laserbeschriftung
CAD/CAM

ERODIEREN

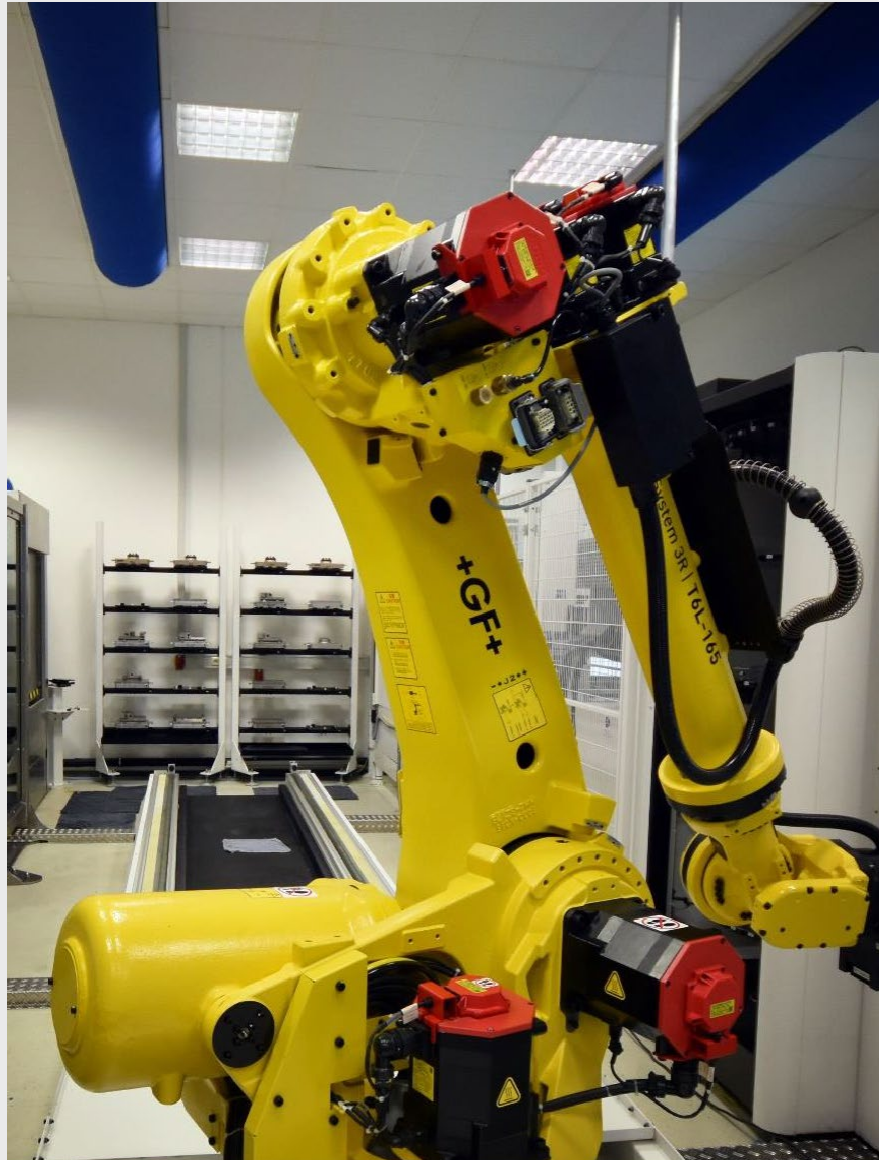


SENKERODIEREN

DRAHTERODIEREN

BAUTEILGRÖSSE
500 x 350 x 200 mm
Startbohrungen ab 0,2
mm
Voreinstellplatz
CAD/CAM



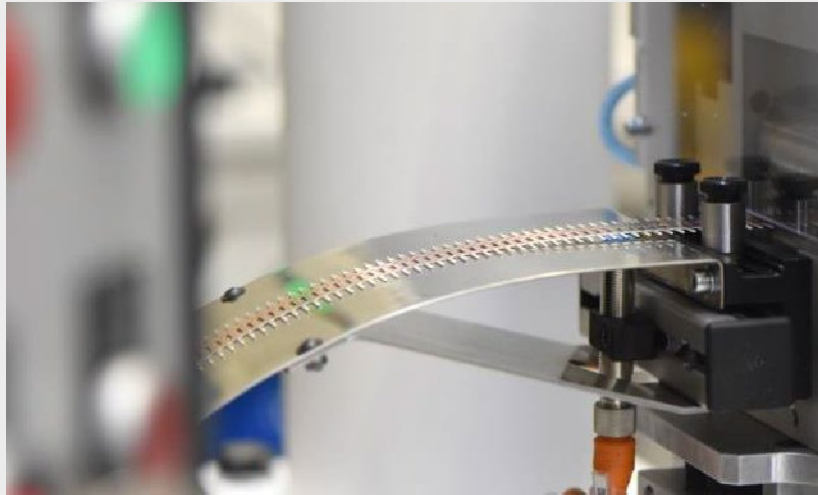


DIE KLEINER-FERTIGUNGSZELLE

KLEINER kombiniert in seiner Fertigungszelle Technologien aus dem Werkzeug- und Formenbau, der Messtechnik und Industrierobotik zur vollautomatischen Fertigung diverser Werkzeugkomponenten:

- 1 HSC 3-Achs Bearbeitungszentrum Makino IQ300
- 1 HSC 3-Achs Bearbeitungszentrum Mikron MILL S 400
- 1 AgieCharmilles FORM S 350
- 1 ZEISS DuraMax (taktil)
- 1 Alicona μ CMM (optisch)
- 1 Aqua Clean Reinigungsanlage
- FANUC 6-Achs-Bestückungsroboter





Autarker Betrieb
Robotergesteuerte
Bestückung und
Teileentnahme

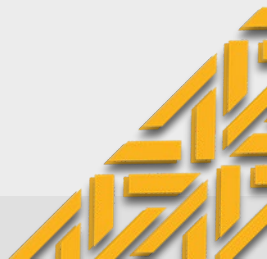
Fernwartung über
Servicesteuerung

INDIVIDUELLE AUTOMATISIERUNGS- LÖSUNGEN



Anlagen mit C-Pressen
und Viersäulenpressen
von 50 bis 400 kN

Wir begleiten Sie von der
Planung bis zur
Inbetriebnahme





Kevin Engel

Vertrieb

Tel.: 07231-6072-1783

Kevin.engel@kleiner-gmbh.de

Christian Hamann

Prokurist

Tel.: 07231-6072-1701

Christian.hamann@kleiner-gmbh.de

**IHR KONTAKT ZU
KLEINER**





KLEINER – WIR DENKEN LÖSUNGEN.

WWW.KLEINER-GMBH.DE

INFO@KLEINER-GMBH.DE

GÖPPINGER STRASSE 2-4

75179 PFORZHEIM

GERMANY

+49 7231 60720

